



Утверждён протоколом комиссии
по благоустройству пляжей
муниципального образования городской округ
город-курорт Сочи Краснодарского края

№ 02-2023 от 12.12.2023

Каталог пляжного оборудования муниципального образования городской округ город-курорт Сочи Краснодарского края

Содержание

Пояснительная записка	3	Павильоны для реализации экскурсионных услуг	28
Эскизное решение входной группы	4	Нестационарные торговые объекты продовольственная группа товаров (мороженое, напитки, снеки)	29
Информационные стенды и таблички	5	Нестационарные торговые объекты непродовольственная группа товаров (сувениры, курортные товары)	30
Спасательные вышки	6	Нестационарные торговые объекты «Квас» и «Сочинская минеральная вода»	31
Помещение медицинского пункта	7	Объекты дополнительного сервиса	32
Аэрации	8	Питьевые фонтанчики	34
Шезлонги	9	Оборудование для детских зон	35
Теневые зонты	10	Спортивное оборудование	36
Кабины для переодевания	11	Площадки для занятий активными видами спорта	37
Душевые и мойки для ног	12	Оборудование зимних пляжей	38
Деревянные дорожки	13	Озеленение и клумбы	39
Пляжное оборудование, адаптированное для МГН	14	Освещение	41
Сходни (аппарели) для спуска в воду с перилами для МГН	15	Гирлянды круглогодичные	42
Туалет или туалетный модуль	16	Оборудование для детских зон	43
Урны для сбора мусора	17	Спортивное оборудование	44
Скамейки	18	Озеленение и клумбы	
Камеры хранения	19		
Качели	20		
Бунгало	21		
Нестационарные торговые объекты для оказания услуг	22		

Пояснительная записка

Каталог пляжного оборудования и НТО содержит рекомендуемые виды временных объектов пляжной инфраструктуры для установки на береговой полосе при ее благоустройстве в сезоне **2024** года.

В каталог включены объекты разных категорий, как люксового сегмента, так и оборудование типа стандарт. При подаче документов на участие в конкурсе на право заключения договора о размещении нестационарных торговых объектов на пляжной территории в пределах муниципального образования городской округ город-курорт Сочи Краснодарского края и её благоустройства (далее — Конкурс) в заявке участника указывается номер фото из каталога.

В случае, если участник Конкурса предполагает организацию благоустройства пляжной территории элементами, не включенными в каталог рекомендованного пляжного оборудования, к заявке необходимо приложить эскизный проект объектов благоустройства, дополнительно согласованный с администрацией муниципального образования городской округ город-курорт Сочи Краснодарского края (департаментом архитектуры и градостроительства и департаментом курортов, туризма и потребительской сферы).

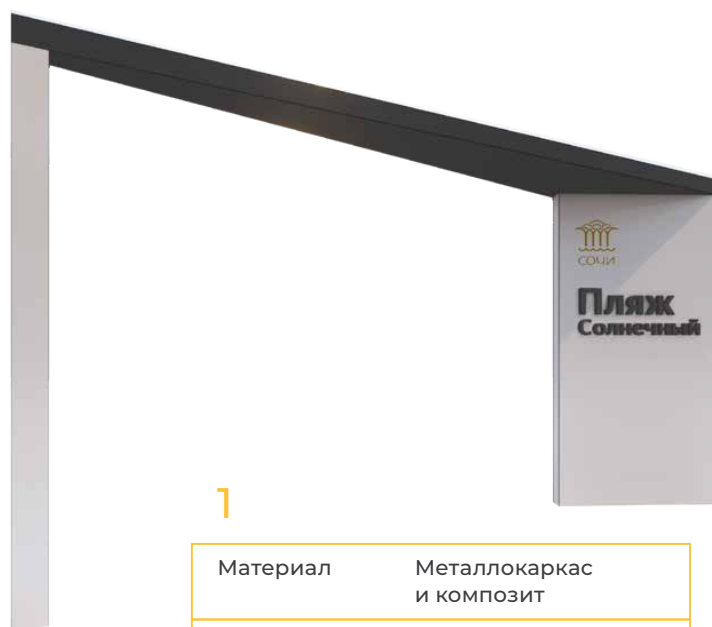
Если конкурсная документация предусматривает размещение на пляжной территории объекта общественного питания, также необходимо согласование эскизного проекта данного объекта в соответствии с вышеуказанным порядком.



Эскизное решение входной группы

Входная зона должна располагаться на расстоянии не более 500 м от парковки. У входа на пляж должно быть размещено информационное табло, на котором выводится вся актуальная информация в соответствии с ГОСТ Р 55698-2013 «Туристские услуги. Услуги пляжей. Общие требования».

Обязательным для всех элементов пляжной инфраструктуры является единое стилистическое оформление, а также использование брендирования Краснодарского края и города Сочи.



1

Материал	Металлокаркас и композит
Высота от земли	350 см



2

Материал	Металлокаркас и композит, декор. цветы
Высота от земли	350 см



3

Материал	Отшлифованное дерево (лиственница, сосна)
Высота от земли	340 см

Цветовое решение





Информационные стенды и таблички

Правила поведения (пребывания на пляже и поведения на воде) должны располагаться как на информационных табло, так и на всех основных пунктах входа на территорию пляжа.

Обязательным для всех элементов пляжной инфраструктуры является использование брендирования Краснодарского края и города-курорта Сочи.



Материал	Алюминиевый композит
Размер	20x20 см

Материал каркаса	Отшлифованное дерево (лиственница, сосна)
Материал поверхности	Композит
Размер	250x150 см

Цветовое решение



Спасательные вышки

1

Материал каркаса	Отшлифованное дерево (лиственница, сосна, др.)
Высота до площадки	250 см
Размер верхней кабины	220x160 см
Материал крыши	Дерево, тентовая ткань



2

Материал каркаса	Отшлифованное дерево (лиственница, сосна, др.)
Высота до площадки	200–250 см
Размер верхней кабины	250x250 см
Материал крыши	Дерево, тентовая ткань



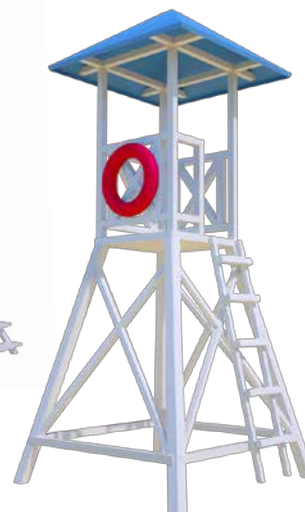
3

Материал каркаса	Сендвич-панели, обшитые деревом, дерево
Высота до площадки	200 см
Размер верхней кабины	300x300 см
Материал крыши	Дерево, профнастил



4

Материал каркаса	Отшлифованное дерево (лиственница, сосна, др.)
Высота до площадки	200 см
Размер верхней кабины	120x120 см
Материал крыши	Дерево, тентовая ткань



Цветовое решение



Необходимо предусмотреть установку прожекторов на вышке.

Помещение медицинского пункта



1

Материал	Композит, дерево по металлокаркасу
Габаритные размеры	250x320x300 см
Минимальная ширина проёма	100 см
Высота ограждения кровли	55 см

2

Материал	Отшлифованное дерево (лиственница, сосна)
Габаритные размеры	250x320x300 см
Минимальная ширина проёма	100 см
Высота ограждения кровли	55 см

Цветовое решение



Аэрарии



1

Материал каркаса	Металл
Высота от земли	300 см
Размер столба	10x10 см
Покрытие аэрария	Водоотталкивающая ткань 200 мг/м ²

2

Материал каркаса	Отшлифованное дерево (лиственница, сосна)
Высота от земли	220–250 см
Размер столба	10x10 см, 15x15 см
Покрытие аэрария	Водоотталкивающая ткань 200 мг/м ²

3

Материал каркаса	Отшлифованное дерево (лиственница, сосна,)
Высота от земли	250 см
Размер столба	10x10 см
Покрытие аэрария	Реечное основание
Размер секции	600x600 см

Допускается использование нескольких цветowych категорий: белый, голубой, бежевый. Обязательно соблюдение цветового единообразия.

Шезлонги



1

Размеры	200x60xH40 см
Материал	Дерево



2

Размеры	200x60xH40 см
Материал	Дерево, ткань



3

Размеры	200x60xH40 см
Материал	Дерево, ткань



4

Размеры	200x60xH40 см
Материал	Композит



5

Размеры	200x60xH40 см
Материал	Пластик, ткань

Цветовое решение



Теневые зонты



1

Материал столба	Стеклопластик
Длина столба от земли	250 см
Диаметр столба	38 или 48 см
Материал шляпки	Водоотталкивающая ткань 200 мг/м2
Размер шляпки	200x200 см
Количество спиц	8 шт



2

Материал столба	Металл / дерево
Длина столба от земли	250 см
Диаметр столба	38 или 48 см
Материал шляпки	Водоотталкивающая ткань 200 мг/м2
Размер шляпки	150x150 см
Количество спиц	8 шт



3

Материал столба	Стеклопластик, металл
Длина столба от земли	250 см
Диаметр столба	38 или 48 см
Материал шляпки	Водоотталкивающая ткань 200 мг/м2
Диаметр шляпки	250 – 300 см
Количество спиц	18 шт

Допускается использование материала шляпки зонтов нескольких цветовых категорий: белый, голубой, бежевый. Обязательно соблюдение цветового единообразия.



Кабины для переодевания

Раздевалки должны быть выдержаны в едином стиле и цветовой гамме со всем пляжным оборудованием с использованием брендинга. Настилы в раздевалках рекомендуется оставлять в цветах натурального дерева.



1

Материал каркаса	Отшлифованное дерево (лиственница, сосна,)
Высота	250 см
Размер	250x130 см
Диаметр столба	10x10 см
Материал стенок	деревянный щит



2

Материал каркаса	Отшлифованное дерево (лиственница, сосна,)
Высота	250 см
Размер	250x130 см
Диаметр столба	10x10 см
Материал крыши	Водоотталкивающая ткань 200 мг/м ²
Материал стенок	Жалюзийный фасад



Допускается использование нескольких вариантов размеров. Обязательно соблюдение цветового единообразия.

Душевые и мойки для ног



1

Материал каркаса	Отшлифованное дерево (лиственница, сосна)
Высота	240 см
Размер кабины	125x125 см
Диаметр столба	10x10 см
Материал крыши	Водоотталкивающая ткань 200 мг/м ²
Материал стенок	Жалюзийный фасад

2

Материал каркаса	Металлическая стойка
Материал основания	Отшлифованное дерево (лиственница, сосна)
Высота от земли	210 см
Размер основания	120x250 см



Цветовое решение



Деревянные дорожки

Рекомендуемый цвет дорожек — оттенки натурального дерева.
Допускается выкрас дорожек в белый цвет,
при условии их надлежащего содержания.



1

Материал каркаса	Отшлифованное дерево (лиственница, сосна)
Ширина	мин. 100 см
Ширина рейки	10 или 25 см
Расстояние между рейками	2 см



2

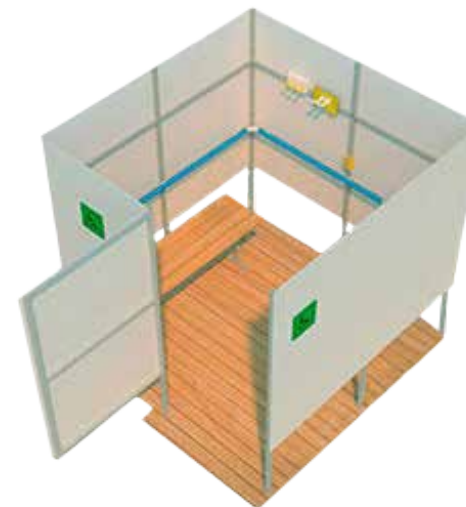
Материал каркаса	Террасная доска
Ширина	мин. 100 см
Ширина рейки	10 см
Расстояние между рейками	5 см

Цветовое решение



Пляжное оборудование, адаптированное для МГН

- Кабинка для переодевания МГН (размер: 2х2х2 м)
- Должна быть обозначена специальным знаком.
 - Размер кабинки должен быть рассчитан с учётом разворота инвалидной коляски;
 - Должна быть оборудована поручнями, крючками для одежды и вещей, размещенными на доступной высоте для людей на инвалидных колясках и кнопкой вызова помощи.
 - Пол кабинки должен быть с антискользящим покрытием.



Ширина дорожки с учетом встречного движения инвалидов на креслах-колясках должна быть не менее 1,3 м.

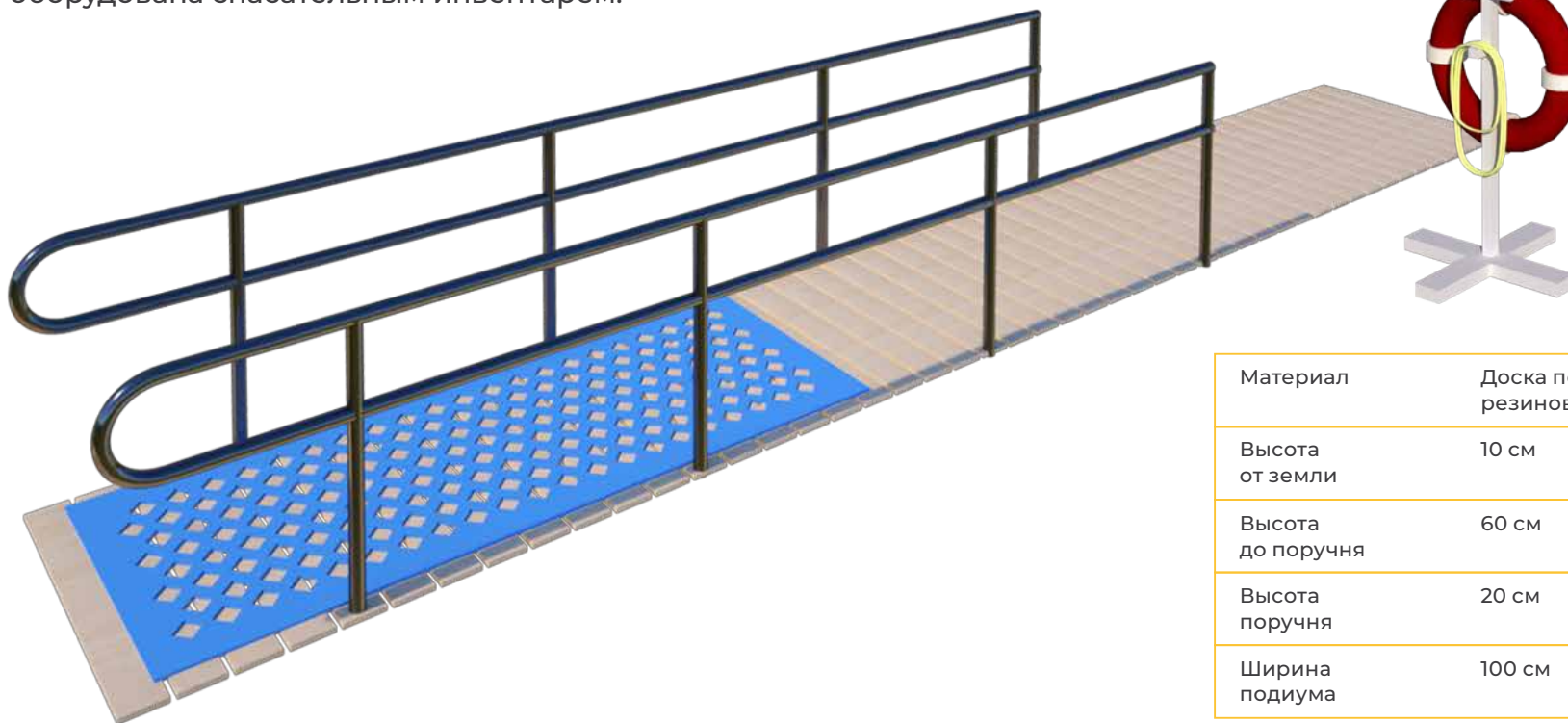
Удобный спуск к воде на креслах-колясках обеспечит продольный уклон путей движения не превышающий 5% и поперечный — не более 2%.

Рекомендуется предусмотреть условия для приема и обслуживания туристов с ограниченными физическими возможностями, в том числе инвалидов в соответствии с ГОСТ 32613-2014 «Туристские услуги. Услуги туризма для людей с ограниченными физическими возможностями. Общие требования», СП 140.13330.2012 «Городская среда. Правила проектирования для маломобильных групп населения».

В соответствии с требованиями доступности для маломобильных граждан рекомендуется оборудовать: один из входов на территорию пляжа; пути движения по территории пляжа к основным объектам пляжного оборудования, удобный подход к воде; туалеты, душевые, кабинки для переодевания.

Сходни (аппарели) для спуска в воду с перилами для МГН

Пляжная территория должна быть обязательно оборудована спасательным инвентарём.



Материал	Доска под дерево, резиновая сетка
Высота от земли	10 см
Высота до поручня	60 см
Высота поручня	20 см
Ширина подиума	100 см

Рекомендуется предусмотреть условия для приема и обслуживания туристов с ограниченными физическими возможностями, в том числе инвалидов в соответствии с ГОСТ 32613-2014 «Туристские услуги. Услуги туризма для людей с ограниченными физическими возможностями. Общие требования», СП 140.13330.2012 «Городская среда. Правила проектирования для маломобильных групп населения».

В соответствии с требованиями доступности для маломобильных граждан рекомендуется оборудовать: установить сходни в море (аппарели с поручнями).

ТРЕБОВАНИЯ К ДОСТУПНОЙ СРЕДЕ



Ширину прохаживаемой части пешеходного пути для МГН следует принимать не менее 2 м. Высота свободного пространства над прохаживаемой частью должна составлять не менее 2,1 м.

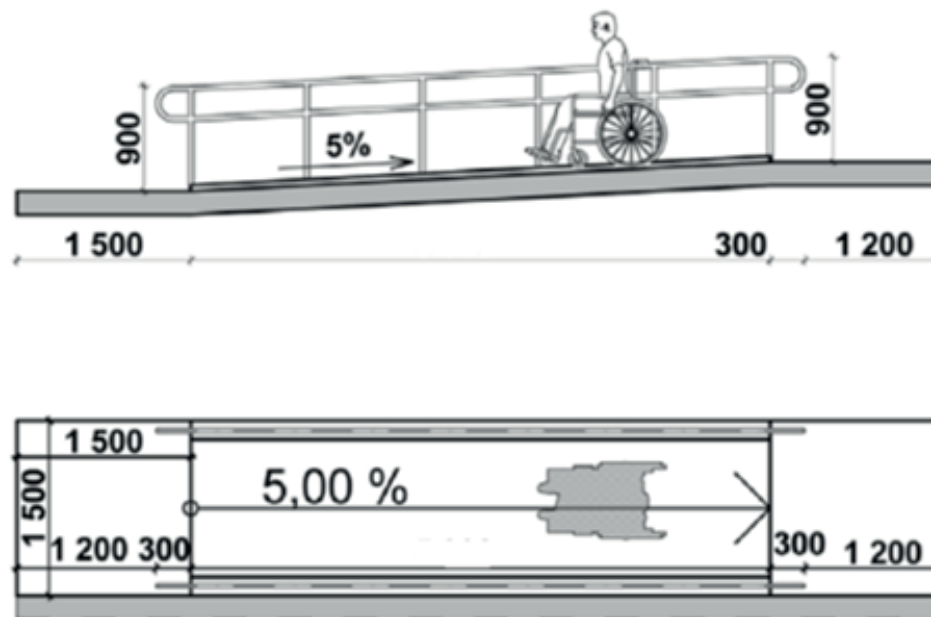
Горизонтальные площадки перед началом и после завершения пандуса должны быть с размерами прохаживаемой части, не менее:

- на общих путях движения с встречным движением - ширина - 1,8 м, длина - 1,5 м, при каждом изменении направления пандуса - 1,8 x 1,8 м;

- при движении в одном направлении - ширина - 1,5 м, длина - 1,5 м, при каждом изменении направления пандуса - 1,5 x 1,5 м.

По продольным краям марша пандуса следует устанавливать бортики высотой не менее 0,05 м.

Ширина марша пандуса (расстояние между поручнями ограждений пандуса) с движением в одном направлении должна быть в пределах от 0,9 до 1,0 м.



НА ТЕРРИТОРИИ МУНИЦИПАЛЬНОГО ОБРАЗОВАНИЯ ГОРОДСКОЙ ОКРУГ ГОРОД-КУРОРТ СОЧИ КРАСНОДАРСКОГО КРАЯ В СОСТАВ ВСЕХ ПРОЕКТОВ ПЛАНИРОВКИ ДОЛЖНЫ ВКЛЮЧАТЬСЯ СПЕЦИАЛЬНЫЕ РАЗДЕЛЫ, С ПРЕДЛОЖЕНИЯМИ ПО РАЗРАБОТКЕ ГРАДОСТРОИТЕЛЬНЫХ МЕРОПРИЯТИЙ, ОБЕСПЕЧИВАЮЩИХ ФОРМИРОВАНИЕ СРЕДЫ ЖИЗНЕДЕЯТЕЛЬНОСТИ С УЧЕТОМ ПОТРЕБНОСТЕЙ МАЛОМОБИЛЬНЫХ ГРУПП НАСЕЛЕНИЯ

ПРИ РАЗРАБОТКЕ ПРОЕКТНОЙ ДОКУМЕНТАЦИИ ДОЛЖНЫ СОБЛЮДАТЬСЯ ТРЕБОВАНИЯ СП 136.13330.2012 «ЗДАНИЯ И СООРУЖЕНИЯ. ОБЩИЕ ПОЛОЖЕНИЯ ПРОЕКТИРОВАНИЯ С УЧЕТОМ ДОСТУПНОСТИ ДЛЯ МАЛОМОБИЛЬНЫХ ГРУПП НАСЕЛЕНИЯ», СП 59.13330.2020 «СНИП 35-01-2001 ДОСТУПНОСТЬ ЗДАНИЙ И СООРУЖЕНИЙ ДЛЯ МАЛОМОБИЛЬНЫХ ГРУПП НАСЕЛЕНИЯ»

Туалет или туалетный модуль



Материал отделки	Дерево, композит
Габаритные размеры	740x340x270 см

Цветовое решение



Урны для сбора мусора



1

Материал	Бетон, металл
Габаритные размеры	140x35x70 см



2

Материал	Металл, дерево
Габаритные размеры	105x35x70 см



3

Материал	Бетон
Габаритные размеры	35x35x60 см



4

Материал	Металл, дерево
Габаритные размеры	35x35x70 см



Скамейки

1

Каркас	Сталь, порошковая покраска
Обшивка	Сосна или лиственница, покрытие защитным маслом
Габаритные размеры	150x70x85 см
Устанавливается на твердое основание	



2

Каркас	Сталь, порошковая покраска
Обшивка	Сосна или лиственница, покрытие защитным маслом
Габаритные размеры	300x70x60 см
Устанавливается на твердое основание	



4

Каркас	Сталь, порошковая покраска
Обшивка	Сосна или лиственница, покрытие защитным маслом
Габаритные размеры	100x100x350 см
Устанавливается на твердое основание	



3

Каркас	Сталь, порошковая покраска
Обшивка	Сосна или лиственница, покрытие защитным маслом
Габаритные размеры	300x80x80 см
Устанавливается на твердое основание	



5

Каркас	Сталь, порошковая покраска
Обшивка	Сосна или лиственница, покрытие защитным маслом
Габаритные размеры	300x80x80 см
Устанавливается на твердое основание	



*Допускается использование нескольких цветовых категорий:
цвет натурального дерева (светлый / тёмный), белый, бежевый,
коричневый. Обязательно соблюдение цветового единообразия.*

Камеры хранения



*Допускается использование нескольких цветовых категорий:
белый, голубой, синий, бежевый.
Обязательно соблюдение цветового единообразия.*



Материал	Металл
Размер маленького	180x200x50 см
Размер большого	500x200x50 см

Качели



1

Материал	Отшлифованное дерево (лиственница, сосна)
Высота от земли	200 см
<p><i>Антивандалная конструкция, отвечающая требованиям безопасности по ГОСТ Р52167-2012 «Оборудование и покрытия детских игровых площадок. Безопасность конструкции и методы испытания качелей»</i></p>	



2

Материал	Металл, тентовая ткань
Высота от земли	200 см
Размер столба	10x10 см
Материал сидений	Водоотталкивающая ткань



3

Материал	Металл, древесина
Высота от земли	200 см
<p><i>Антивандалная конструкция, отвечающая требованиям безопасности по ГОСТ Р52167-2012 «Оборудование и покрытия детских игровых площадок. Безопасность конструкции и методы испытания качелей»</i></p>	

Допускается использование нескольких цветовых категорий: белый, голубой, бежевый. Обязательно соблюдение цветового единообразия.

Бунгало



1

Материал	Дерево
Высота от земли	200 – 220 см
Габаритные размеры	160x200 см
Материал штор	Ткань вуаль

2

Материал	Ротанг
Высота от земли	200 – 220 см
Габаритные размеры	200x200 см
Материал сидений	Водоотталкивающая ткань

3

Материал	Дерево
Высота от земли	200 – 220 см
Габаритные размеры	300x300 см
Материал штор	Ткань вуаль

Допускается использование нескольких цветовых категорий: белый, голубой, бежевый. Обязательно соблюдение цветового единообразия.



Нестационарные торговые объекты для оказания услуг



Материал	Отшлифованное дерево (лиственница, сосна)	Габаритные размеры	180x180, 200x200 см
Размер столба	10x10 см	Материал штор	Ткань вуаль
Высота от земли	200–220 см		

Допускается использование нескольких цветковых категорий: белый, голубой, бежевый. Обязательно соблюдение цветового единообразия.



Нестационарные торговые объекты для оказания услуг



Материал отделки	Композит, стекло, пластик
Высота от земли	200–220 см
Габаритные размеры	180x180, 180x300 180x300см

Допускается использование нескольких цветовых категорий: белый, голубой, бежевый. Обязательно соблюдение цветового единообразия.

Нестационарные торговые объекты для оказания услуг



Материал	Отшлифованное дерево (лиственница, сосна)	Размер столба	10x10 см
Высота от земли	200–220 см	Площадь	В соответствии с техническим заданием
Габаритные размеры	200x200, 250x250 300x300 см		

Допускается использование нескольких цветовых категорий: белый, голубой, синий, бежевый. Обязательно соблюдение цветового единообразия.



Нестационарные торговые объекты для оказания услуг



Материал	Композит, стекло дерево, металл
Высота от земли	200–220 см
Габаритные размеры	160x250, 200x350 см

Допускается использование нескольких цветовых категорий: белый, голубой, бежевый. Обязательно соблюдение цветового единообразия.

Нестационарные торговые объекты для оказания услуг



Материал	Композит, стекло дерево, металл
Высота от земли	200-220 см
Габаритные размеры	180x340, 180x250 см

Допускается использование нескольких цветовых категорий: белый, голубой, бежевый. Обязательно соблюдение цветового единообразия.

Нестационарные торговые объекты для оказания услуг



Материал	Композит, стекло дерево, металл
Высота от земли	200-220 см
Габаритные размеры	180x250 см

Допускается использование нескольких цветовых категорий: белый, голубой, бежевый. Обязательно соблюдение цветового единообразия.

КИОСК площадью до 4 кв.м.



СПЕЦИАЛИЗАЦИЯ:

- ЭКСКУРСИОННЫЕ УСЛУГИ
- СОЛНЦЕЗАЩИТНЫЕ ОЧКИ
- БИЛЕТЫ НА МЕРПРИЯТИЯ

Нестационарные торговые объекты

продовольственная группа товаров
(мороженое, прохладительные напитки, снеки)



Материал	Композит, дерево, металл, ткань: тент
Высота от земли	200–220 см
Габаритные размеры	180x80, 180x80, 220x180 см

Материал	Композит, дерево, металл, ткань: тент
Высота от земли	200–220 см
Габаритные размеры	180x80, 180x80, 220x180 см

Материал	Композит, дерево, металл, ткань: тент
Высота от земли	200–220 см
Габаритные размеры	180x80, 180x80, 220x180 см

Допускается использование нескольких цветовых категорий: белый, голубой, бежевый. Обязательно соблюдение цветового единообразия.

Нестационарные торговые объекты

непродовольственная группа товаров
(сувениры, курортные товары)



Допускается использование нескольких цветовых категорий: белый, голубой, бежевый. Обязательно соблюдение цветового единообразия.

Нестационарные торговые объекты «Сочинская минеральная вода» и «Квас»



Материал	Композит, металл, ткань: тент
Высота от земли	200–220 см
Габаритные размеры	120x120, 180x80 см

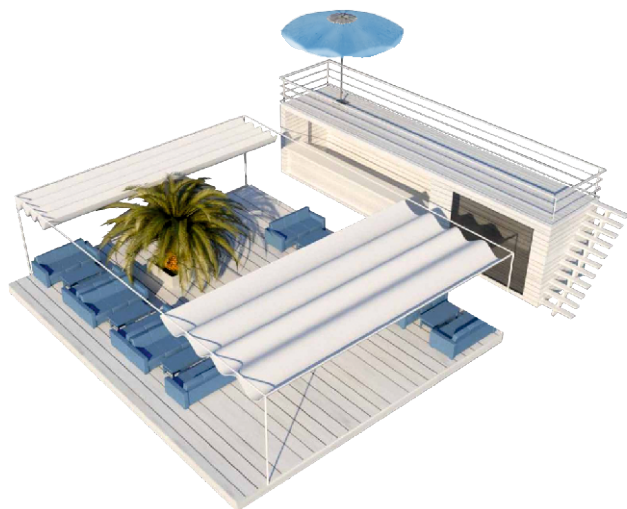
Допускается использование нескольких цветовых категорий: белый, голубой, бежевый. Обязательно соблюдение цветового единообразия.

Объекты дополнительного сервиса



Требуется предварительное согласование.

Размещение объектов и элементов благоустройства, осуществляется на основании разработанного заинтересованным лицом и согласованного департаментом архитектуры и градостроительства администрации муниципального образования городской округ город-курорт Сочи Краснодарского края проекта благоустройства, если иное не установлено законодательством Российской Федерации.



Маркизы, навесы, зонты*

9010	1014	5021	9011
Белый	Слоновая кость	Водная синь (бирюзовый)	Графитно-черный



Цветовое решение оборудования рекомендуется принимать в соответствии с каталогом цветов по RAL CLASSIC.

Рекомендуемый материал: Тентовая ткань (для маркиз, навесов, зонтов)
Отшлифованное дерево (лиственница, сосна) (уличная мебель (корпус), пергола (каркас))
Террасная доска (настил)

Площадь объекта: В соответствии с техническим заданием

Мебельное оборудование

1024	1036	5015	5021	9010	9011
Охра желтая	Пеламурово-золотой	Небесно-синий	Водная синь (бирюзовый)	Белый	Графитно-черный



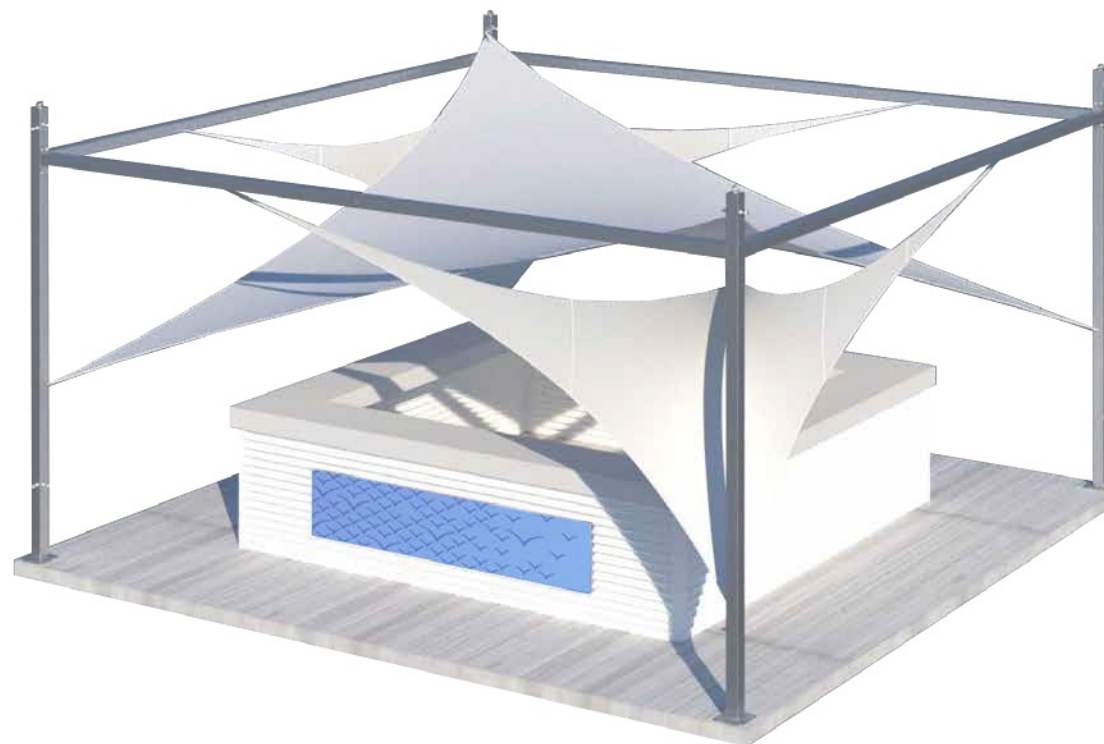
*Рекомендуется исполнение маркиз, навесов, зонтов из однотонной ткани в цветовом решении, предусмотренным каталогом цветов по RAL CLASSIC.

*Обязательно соблюдение цветового единообразия и сохранения единой архитектурной стилистики территории.

Объекты дополнительного сервиса



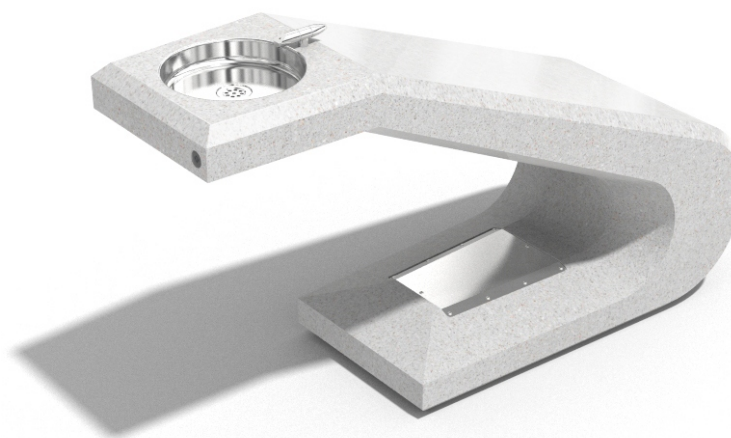
Требуется предварительное согласование.



Материал	Отшлифованное дерево (лиственница, сосна)
Высота от земли	200–220 см
Площадь	В соответствии с техническим заданием

Допускается использование нескольких цветовых категорий: белый, голубой, бежевый. Обязательно соблюдение цветового единообразия.

Питьевые фонтанчики



Материал	Нержавеющая сталь, камень
Высота	90 см

Оборудование для детских зон

Детские зоны устанавливать в соответствии с ГОСТ Р 52169-2012
 Оборудование и покрытия детских игровых площадок.
 Безопасность конструкции и методы испытаний. Общие требования.



Материал	Отшлифованное дерево (лиственница, сосна)
Высота от земли	100–160 см
Площадь	В соответствии с техническим заданием

Допускается использование нескольких цветовых категорий: белый, голубой, бежевый. Обязательно соблюдение цветового единообразия.



Спортивное оборудование

Спортивное оборудование устанавливать в соответствии с ГОСТ Р 55677-2013 Оборудование детских спортивных площадок.
Безопасность конструкции и методы испытаний. Общие требования.



Материал	Оцинкованная сталь, АБС-пластик
Площадь	В соответствии с техническим заданием

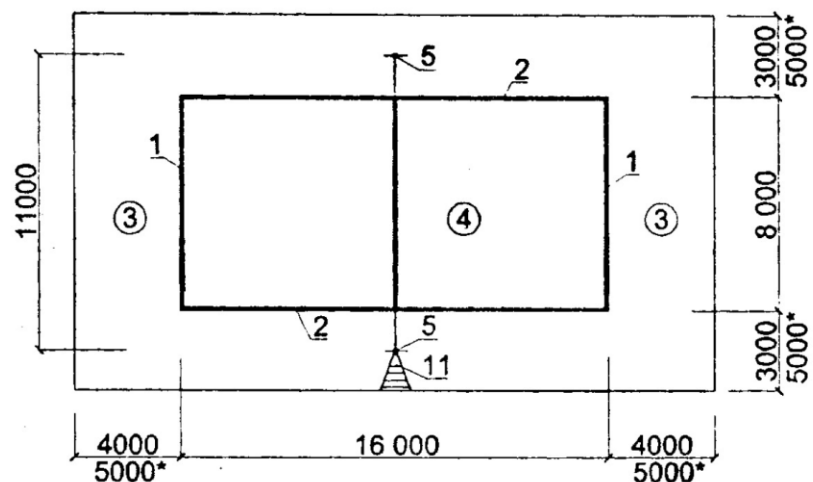
Допускается использование нескольких цветовых категорий: белый, голубой, бежевый. Обязательно соблюдение цветового единообразия.



Площадки для занятий активными видами спорта

Площадки устраивать в соответствии СП 31-115-2006 Открытые плоскостные физкультурно-спортивные сооружения

А. ПЛОЩАДКА ДЛЯ ПЛЯЖНОГО ВОЛЕЙБОЛА

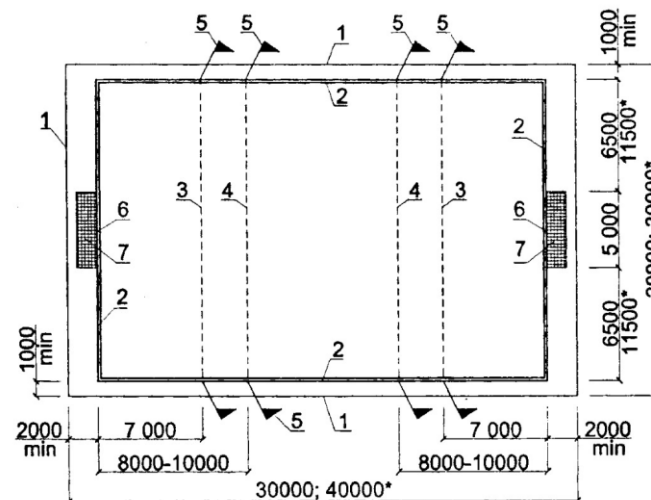


Ю → С

- 1 — задняя линия (маркировочная лента);
- 2 — боковая линия (маркировочная лента);
- 3 — зона подачи;
- 4 — игровая площадка;
- 5 — стойка сетки;
- 6 — граница песчаной площадки



Б. ПЛОЩАДКА ДЛЯ ПЛЯЖНОГО ФУТБОЛА



Ю → С

- 1 — границы песчаной площадки; 2 — маркировочная лента; 3 — линия удаления (воображаемая); 4 — линия штрафного пространства (воображаемая); 5 — маркировочные флажки; 6 — линия ворот; 7 — ворота

Оборудование зимних пляжей



Допускается использование нескольких цветовых категорий: белый, голубой, бежевый. Обязательно соблюдение цветового единообразия.

Озеленение и клумбы



Материал	Отшлифованное дерево пластик, бетон
Габаритные размеры	50x50x50, 50x80x80 см

Допускается использование нескольких цветковых категорий: белый, голубой, бежевый. Обязательно соблюдение цветового единообразия.

Освещение



Материал	Сталь, пластик, стекло
Габаритные размеры	50x50x50, 50x80x80 см

Допускается использование нескольких цветовых категорий: белый, голубой, бежевый. Обязательно соблюдение цветового единообразия.

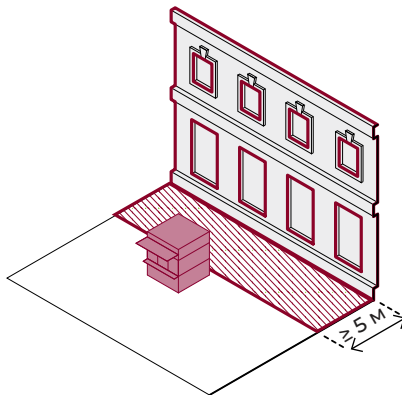
Гирлянды круглогодичные



Материал	Черный каучук, стекло, пластик, ткань
Габаритные размеры	В соответствии с техническим заданием

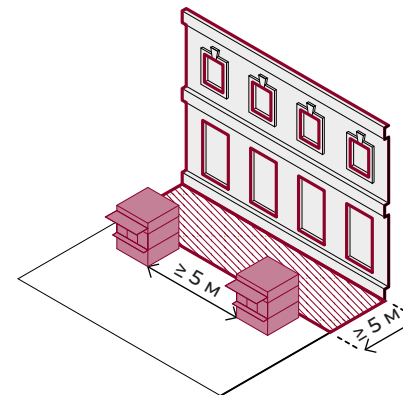
РЕГУЛИРОВАНИЕ РАЗМЕЩЕНИЯ НТО

Относительно фасадов с окнами и витринами



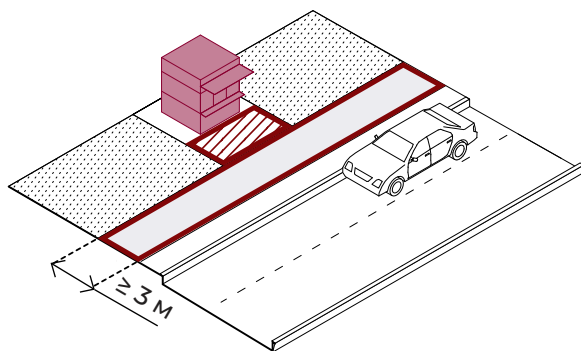
Расстояние от фасадов с окнами жилых помещений и витринами коммерческих предприятий до НТО ≥ 5 м, за исключением нестационарных площадок (выносных столов) при стационарных предприятиях общественного питания

Относительно соседних НТО



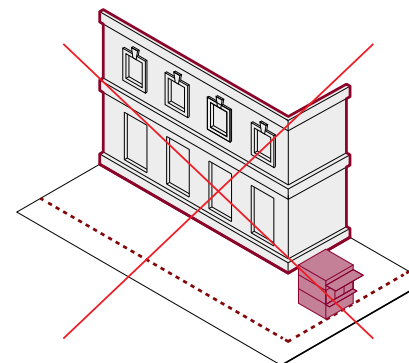
Не ближе 5 метров от ближайшего НТО

Относительно тротуара ≥ 3 м



Допустимо размещать НТО при ширине пешеходных зон (тротуаров) более 3 метров

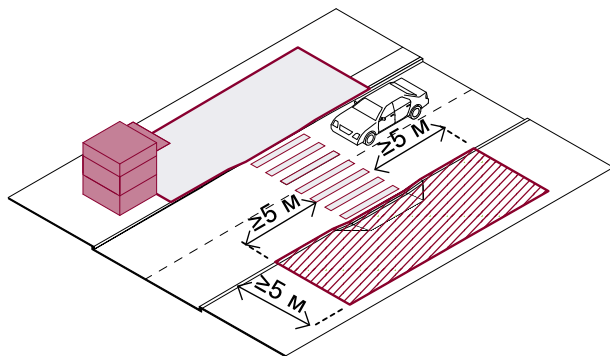
Относительно придомовой территории



Размещение НТО вне арок зданий, газонов, цветников, клумб, площадок (детских, для отдыха, спортивных), дворовых территорий жилых зданий, мест, не оборудованных подъездами для разгрузки товара

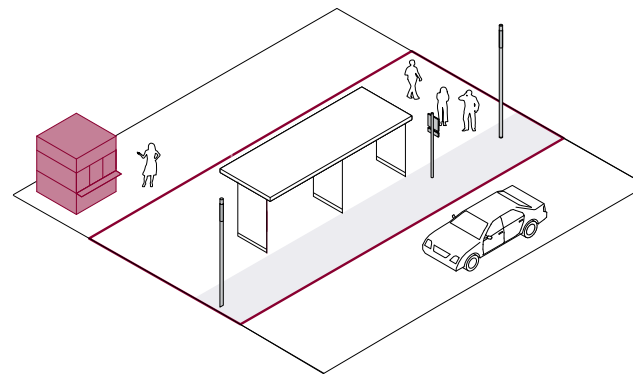
РЕГУЛИРОВАНИЕ РАЗМЕЩЕНИЯ НТО

Относительно пешеходного перехода



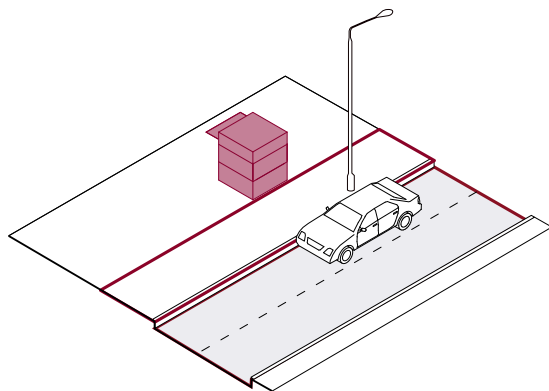
Размещение НТО вне надземных и подземных переходов, а также в 5-метровой охранной зоне от входов (выходов) в подземные переходы

Относительно автобусных остановок



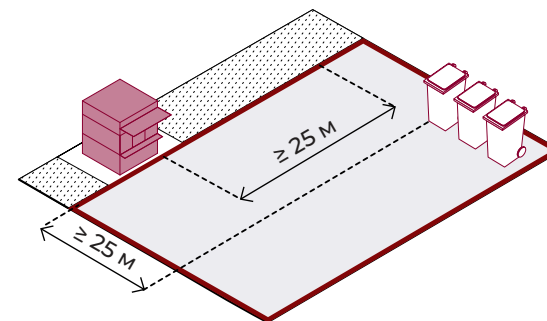
Размещение НТО вне посадочных площадок остановок общественного транспорта

Относительно проезжей части



Размещение НТО вне полос отвода автомобильных дорог. Допустимо размещать вне железнодорожных путепроводов и автомобильных эстакад, мостов

Относительно мест сбора ТКО



Не ближе 25 метров от мест сбора мусора и пищевых отходов, дворовых уборных, выгребных ям

ТОРГОВЫЙ ПАВИЛЬОН



НТО, ПРЕДСТАВЛЯЮЩИЙ СОБОЙ ОТДЕЛЬНО СТОЯЩЕЕ СТРОЕНИЕ (ЧАСТЬ СТРОЕНИЯ) ИЛИ СООРУЖЕНИЕ (ЧАСТЬ СООРУЖЕНИЯ) С ЗАМКНУТЫМ ПРОСТРАНСТВОМ, ИМЕЮЩЕ ТОРГОВЫЙ ЗАЛ И РАССЧИТАННОЕ НА ОДНО ИЛИ НЕСКОЛЬКО РАБОЧИХ МЕСТ ПРОДАВЦОВ. ПАВИЛЬОН МОЖЕТ ИМЕТЬ ПОМЕЩЕНИЯ ДЛЯ ХРАНЕНИЯ ТОВАРНОГО ЗАПАСА

ТОРГОВЫЙ ПАВИЛЬОН

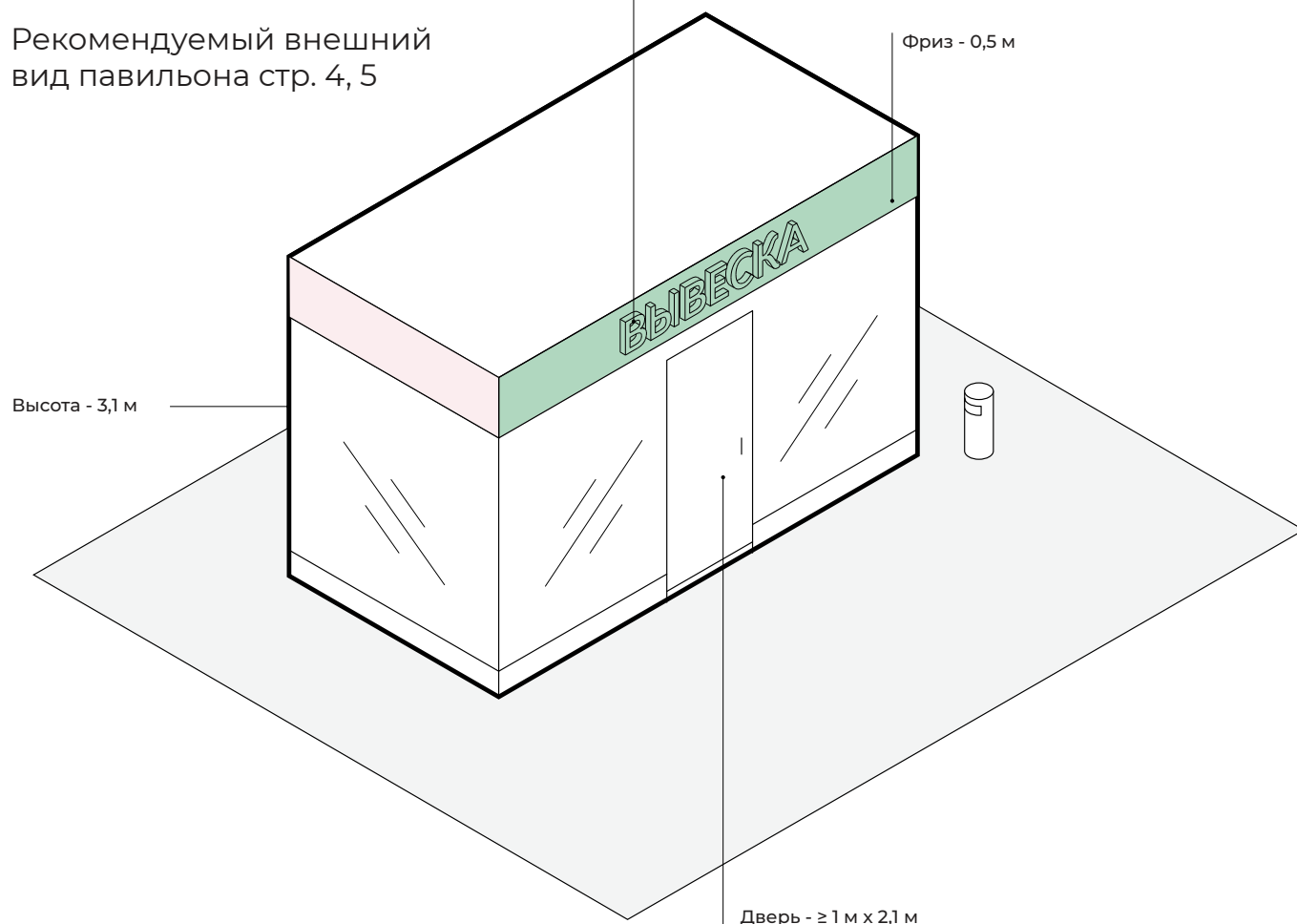


ОСНОВНЫЕ ХАРАКТЕРИСТИКИ ПАВИЛЬОНА

Допустимые предельные
параметры площади
павильона -
от 12 кв.м до 70 кв.м

Рекомендуемый внешний
вид павильона стр. 4, 5

Вывеска центрируется относительно фризовой части
Вывеска - объемные световые буквы без подложки, высота - 0,3 м
Дополнительно согласовать в Департаменте архитектуры и градостроительства
муниципального образования городской округ город-курорт Сочи
Краснодарского края



**СПЕЦИАЛИЗАЦИЯ
НЕСТАЦИОНАРНОГО ТОРГОВОГО ОБЪЕКТА**

УСЛУГИ АВТОСЕРВИСА

СМЕШАННАЯ ГРУППА ТОВАРОВ

ПРОДОВОЛЬСТВЕННАЯ ГРУППА ТОВАРОВ

НЕПРОДОВОЛЬСТВЕННАЯ ГРУППА ТОВАРОВ

БЫТОВЫЕ УСЛУГИ

УСЛУГИ ОБЩЕСТВЕННОГО ПИТАНИЯ

ТИП

Элемент	Цвет
корпус	RAL 1015, 8002, 9001
переплеты	RAL 8002, 9010, 9011
фриз	RAL 1015, 8002, 9001

КИОСК площадью от 4 до 12 кв.м.



НТО,
ПРЕДСТАВЛЯЮЩИЙ
СОБОЙ СООРУЖЕНИЕ
БЕЗ ТОРГОВОГО
ЗАЛА С ЗАМКНУТЫМ
ПРОСТРАНСТВОМ,
ВНУТРИ КОТОРОГО
ОБОРУДОВАНО
ОДНО РАБОЧЕЕ
МЕСТО ПРОДАВЦА
И ОСУЩЕСТВЛЯЕТСЯ
ХРАНЕНИЕ ТОВАРНОГО
ЗАПАСА

ОСНОВНЫЕ ХАРАКТЕРИСТИКИ КИОСКА

Допустимые предельные
параметры площади киоска -
от 4 кв.м до 12 кв.м

Рекомендуемый внешний
вид киоска стр. 7

Вывеска центрируется относительно фризовой части
Вывеска - объемные световые буквы без подложки, высота - 0,3 м
Местоположение и размеры вывесок, размещаемых на нестационарных торговых объектах площадью до 12 кв. м (включительно), определяются типовыми архитектурными решениями нестационарных торговых объектов.

Фриз - 0,5 м

**СПЕЦИАЛИЗАЦИЯ
НЕСТАЦИОНАРНОГО ТОРГОВОГО ОБЪЕКТА**

СМЕШАННАЯ ГРУППА ТОВАРОВ

ПРОДОВОЛЬСТВЕННАЯ ГРУППА ТОВАРОВ

НЕПРОДОВОЛЬСТВЕННАЯ ГРУППА ТОВАРОВ

БЫТОВЫЕ УСЛУГИ

Высота - 3,1 м

Допустимые габариты
в соответствии с системой
типоразмеров для НТО (киоск)

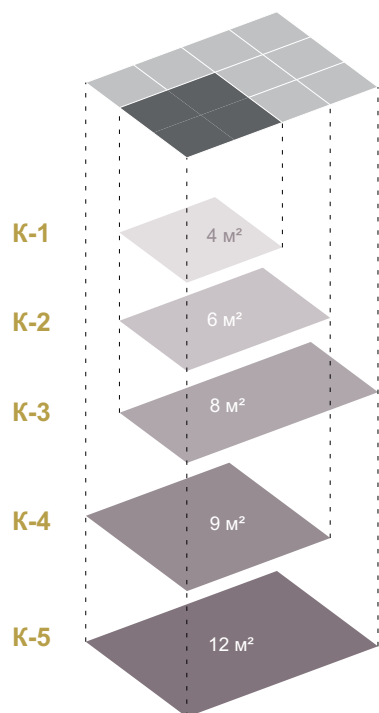
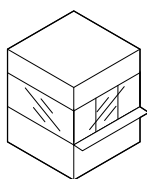
Торговое окно на высоте 1 м от уровня земли

Дверь - $\geq 0,8$ м x 2,1 м

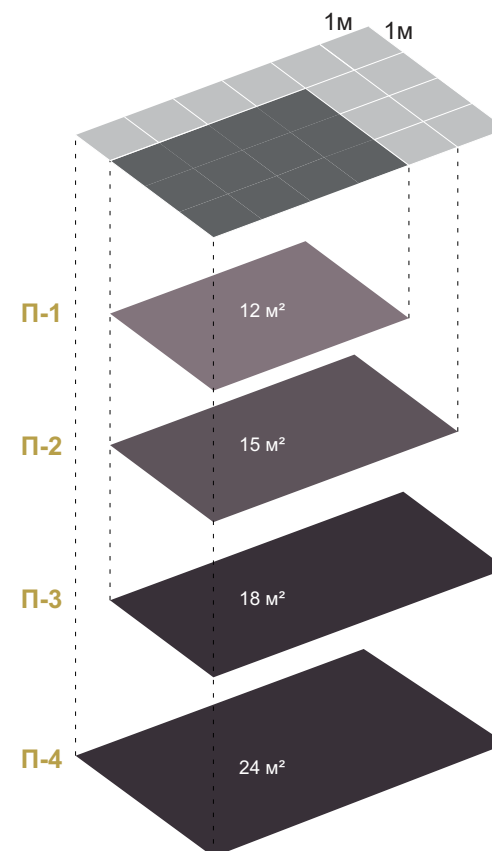
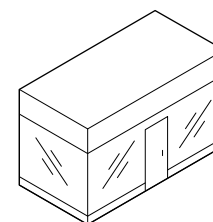
Элемент	Цвет
корпус	RAL 1015, 8002, 9001
переплеты	RAL 8002, 9010, 9011
фриз	RAL 1015, 8002, 9001

СИСТЕМА ТИПОРАЗМЕРОВ КИОСКА И ПАВИЛЬОНА

КИОСКИ



ПАВИЛЬОНЫ*



* НТО (павильоны) допускают максимальную площадь объекта 70 кв.м по системе типоразмеров. Внешний вид НТО площадью более 70 кв.м разрабатывается по индивидуальным эскизным проектам.

ЛИНЕЙКА НТО НА ОСНОВЕ БАЗОВОЙ МОДЕЛИ

Классификация типовых НТО по ГАБАРИТНЫМ РАЗМЕРАМ

ДЛЯ ВСЕХ УЛИЦ ГОРОДА

КИОСК

К-1



К-2



К-3



ПАВИЛЬОН

П-1



П-2



П-3



* Габаритные размеры НТО рассчитываются с учетом сохранения допустимых площадей, представленных в системе типоразмеров на странице 14.

ЛИНЕЙКА НТО НА ОСНОВЕ БАЗОВОЙ МОДЕЛИ

Классификация типовых НТО по МАТЕРИАЛАМ ОТДЕЛКИ

для ЦЕНТРАЛЬНЫХ УЛИЦ ВНУТРИГОРОДСКИХ РАЙОНОВ ГОРОДА, В Т.Ч. ПГТ КРАСНАЯ ПОЛЯНА

КИОСК

К-1



К-2

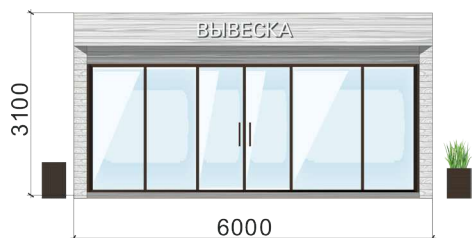


К-3

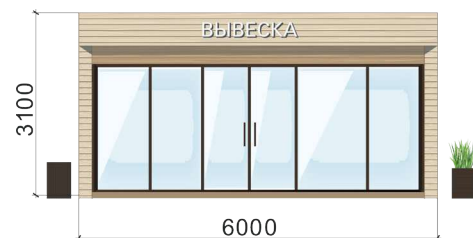


ПАВИЛЬОН

П-1



П-2



П-3



Материал	Колер RAL
фиброцементная панель под дерево	
	RAL 1015, 7012, 9001 *RAL 8002 в комплексе с основными RAL (пример П-3)

* Внешний вид НТО разрабатывается с соблюдением рекомендуемых колер RAL, а также с учетом сохранения единой архитектурной стилистики.

ЛИНЕЙКА НТО НА ОСНОВЕ БАЗОВОЙ МОДЕЛИ

Классификация типовых НТО по МАТЕРИАЛАМ ОТДЕЛКИ

ДЛЯ СПАЛЬНЫХ РАЙОНОВ

КИОСК

К-1



К-2



К-3



ПАВИЛЬОН

П-1



П-2



П-3



Материал	Колер RAL
фиброцементная панель под дерево	
	RAL 1015, 9003
алюкобонд	
	RAL 8002, 7012, 1015
HPL-панели	
	RAL 8002, 9003, 7012, 1015

* Внешний вид НТО разрабатывается с соблюдением рекомендуемых колер RAL, а также с учетом сохранения единой архитектурной стилистики.

ЛИНЕЙКА НТО НА ОСНОВЕ БАЗОВОЙ МОДЕЛИ

Классификация типовых НТО по МАТЕРИАЛАМ ОТДЕЛКИ

ДЛЯ СЕЛЬСКИХ РАЙОНОВ

КИОСК

К-1



К-2



К-3



ПАВИЛЬОН

П-1



П-2



П-3



Материал	Колер RAL
фиброцементная панель под дерево	
	RAL 1015, 9003
HPL-панели	
	RAL 8002

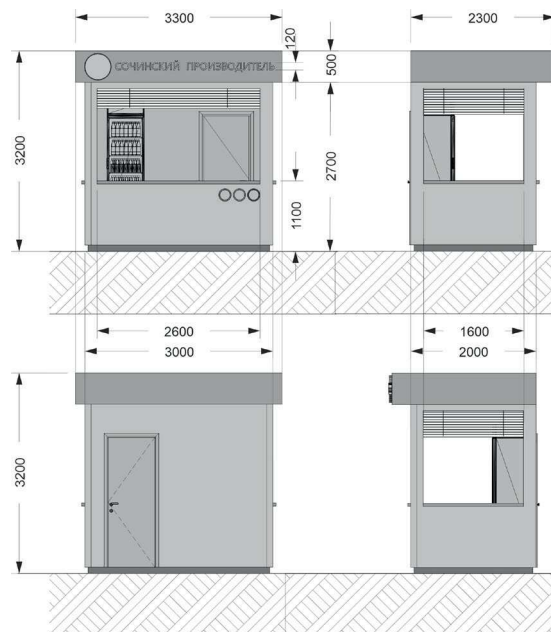
* Внешний вид НТО разрабатывается с соблюдением рекомендуемых колер RAL, а также с учетом сохранения единой архитектурной стилистики.

«ВЫБИРАЙ СОЧИНСКОЕ»

КИОСК площадью 6 кв.м.



ГАБАРИТНЫЕ РАЗМЕРЫ



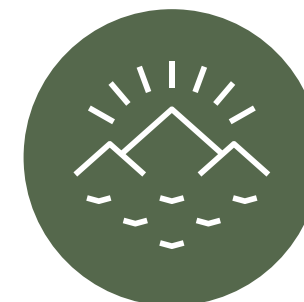
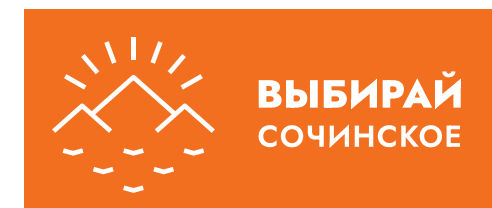
ЦВЕТОВОЕ РЕШЕНИЕ КИОСКА

- RAL 7032 - стены,
- RAL 9010 - вывеска, роллеты,
- RAL 6025 - элементы вывески(зеленые),
- RAL 1013 - прилавок,
- RAL 1015 или 1013 - стены «внутрианка»,
- RAL 7039 - цоколь

ЛОГОТИПЫ



ВЫБИРАЙ СОЧИНСКОЕ



КИОСК площадью до 10 кв.м.



ЦВЕТОВОЕ РЕШЕНИЕ КИОСКА

RAL 7032 - стены,
RAL 9010 - вывеска, роллеты,
RAL 1014 - прилавок,
RAL 1014 или 1013 - стены «внутрянка»,
RAL 1014 - цоколь

ВИДЫ НТО,
ДОГОВОРЫ
О РАЗМЕЩЕНИИ
КОТОРЫХ
ЗАКЛЮЧАЮТСЯ
ПО РЕЗУЛЬТАТАМ
ПРОВЕДЕНИЯ
ОТКРЫТОГО
КОНКУРСА:

- 1) ПЕЧАТНАЯ ПРОДУКЦИЯ;
- 2) РЕМОНТ И ПОШИВ ОДЕЖДЫ, ОБУВИ;
- 3) РЕМОНТ ЧАСОВ, ЗОНТОВ, КЛЮЧЕЙ.

ПЛОЩАДЬ
ТАКИХ НТО
НЕ МОЖЕТ
ПРЕВЫШАТЬ 10 КВ. М.

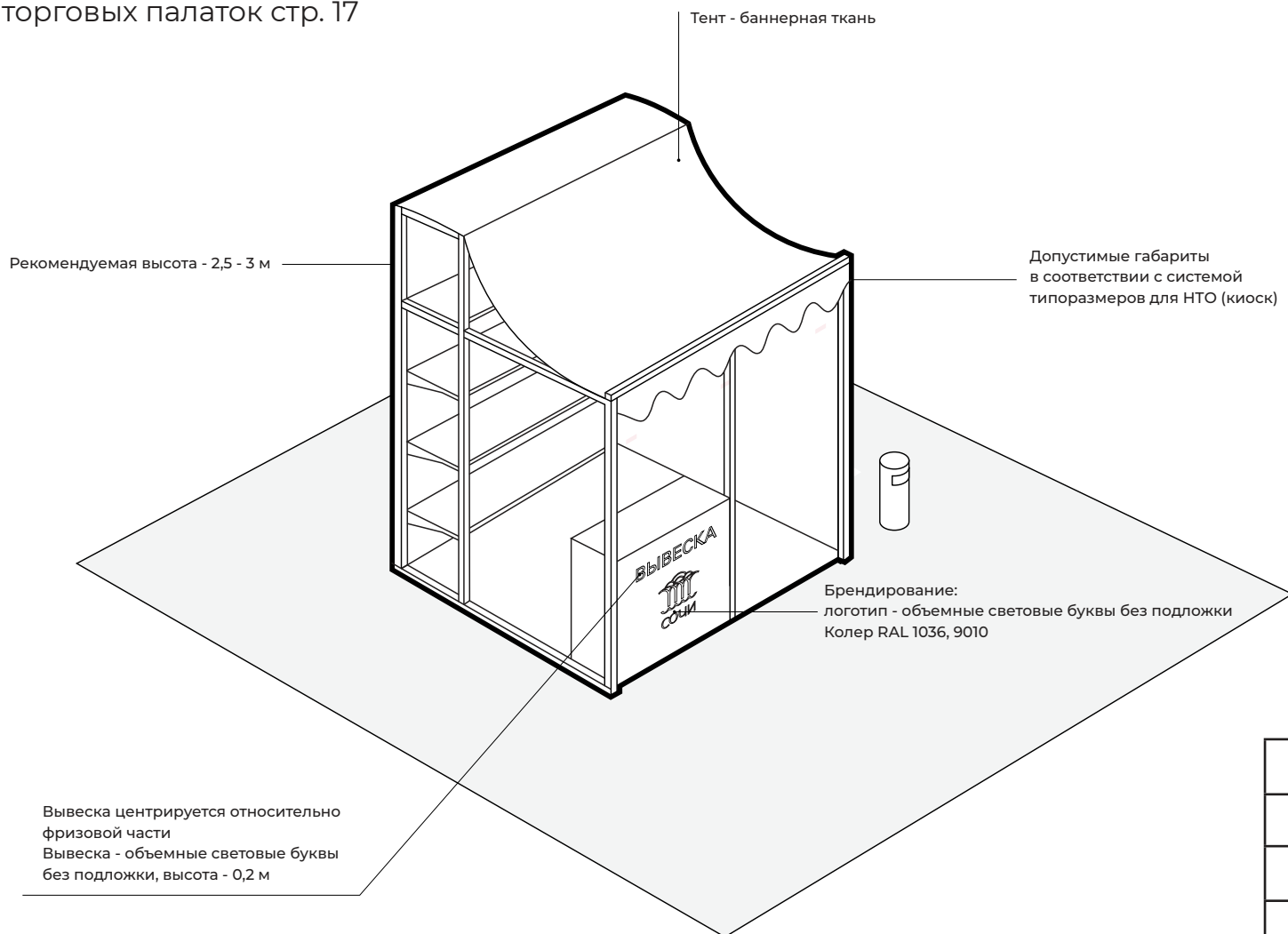
ТОРГОВАЯ ПАЛАТКА/ЛОТОК



НТО,
ПРЕДСТАВЛЯЮЩИЙ
СОБОЙ ОСНАЩЕННУЮ
ПРИЛАВКОМ
ЛЕГКОВОЗВОДИМУЮ
СБОРНО-РАЗБОРНУЮ
КОНСТРУКЦИЮ,
ОБРАЗУЮЩУЮ
ВНУТРЕННЕЕ
ПРОСТРАНСТВО,
НЕ ЗАМКНУТОЕ
СО СТОРОНЫ
ПРИЛАВКА,
ПРЕДНАЗНАЧЕННЫЙ
ДЛЯ РАЗМЕЩЕНИЯ
ОДНОГО
ИЛИ НЕСКОЛЬКИХ
РАБОЧИХ МЕСТ
ПРОДАВЦОВ
И ТОВАРНОГО ЗАПАСА
НА ОДИН ДЕНЬ
ТОРГОВЛИ

ОСНОВНЫЕ ХАРАКТЕРИСТИКИ ТОРГОВЫХ ПАЛАТОК / ЛОТКОВ

Рекомендуемый внешний вид торговых палаток стр. 17



СПЕЦИАЛИЗАЦИЯ
НЕСТАЦИОНАРНОГО ТОРГОВОГО ОБЪЕКТА
(С УКАЗАНИЕМ АССОРТИМЕНТА РЕАЛИЗУЕМОЙ ПРОДУКЦИИ, ОКАЗЫВАЕМОЙ УСЛУГИ)

СМЕШАННАЯ ГРУППА ТОВАРОВ
(СМЕШАННЫЙ АССОРТИМЕНТ)

ПРОДОВОЛЬСТВЕННАЯ ГРУППА ТОВАРОВ
(ПРОДУКТЫ ПИТАНИЯ)

НЕПРОДОВОЛЬСТВЕННАЯ ГРУППА ТОВАРОВ
(ТЕАТРАЛЬНЫЕ БИЛЕТЫ)

НЕПРОДОВОЛЬСТВЕННАЯ ГРУППА ТОВАРОВ
(ВОЗДУШНЫЕ ШАРЫ)

ПРОДОВОЛЬСТВЕННАЯ ГРУППА ТОВАРОВ
(УНИВЕРСАЛЬНЫЙ АССОРТИМЕНТ)

ПРОДОВОЛЬСТВЕННАЯ ГРУППА ТОВАРОВ
(ПРОХЛАДИТЕЛЬНЫЕ НАПИТКИ)

Элемент	Цвет
корпус	RAL 1015,1014, 9003
буквы	RAL 1036, 9010
тент	в соответствии цветом корпуса НТО

ЛОТОК/ ТОРГОВАЯ ТЕЛЕЖКА



ПЕРЕДВИЖНОЙ НТО, ОСУЩЕСТВЛЯЮЩИЙ РАЗНОСНУЮ ТОРГОВЛЮ, НЕ ИМЕЮЩИЙ ТОРГОВОГО ЗАЛА И ПОМЕЩЕНИЙ ДЛЯ ХРАНЕНИЯ ТОВАРОВ, ПРЕДСТАВЛЯЮЩИЙ СОБОЙ ЛЕГКОВОЗВОДИМУЮ СБОРНО-РАЗБОРНУЮ КОНСТРУКЦИЮ, ОСНАЩЕННУЮ ПРИЛАВКОМ, РАССЧИТАННУЮ НА ОДНО РАБОЧЕЕ МЕСТО ПРОДАВЦА, НА ПЛОЩАДИ КОТОРОЙ РАЗМЕЩЕН ТОВАРНЫЙ ЗАПАС НА ОДИН ДЕНЬ

ТОРГОВАЯ ТЕЛЕЖКА/ЛОТОК



Цветовое решение торговой тележки зависит от вида реализуемой продукции

специализация	цвет	
	основной	дополнительный
Цветы	зеленый	красный
Мороженое	голубой	синий
Кукуруза	оранжевый	желтый
Сосиски (хот-доги)	коричневый	красный
Напитки	голубой	белый
Фрукты	розовый	розовый
Сладкая вата	салатовый	голубой



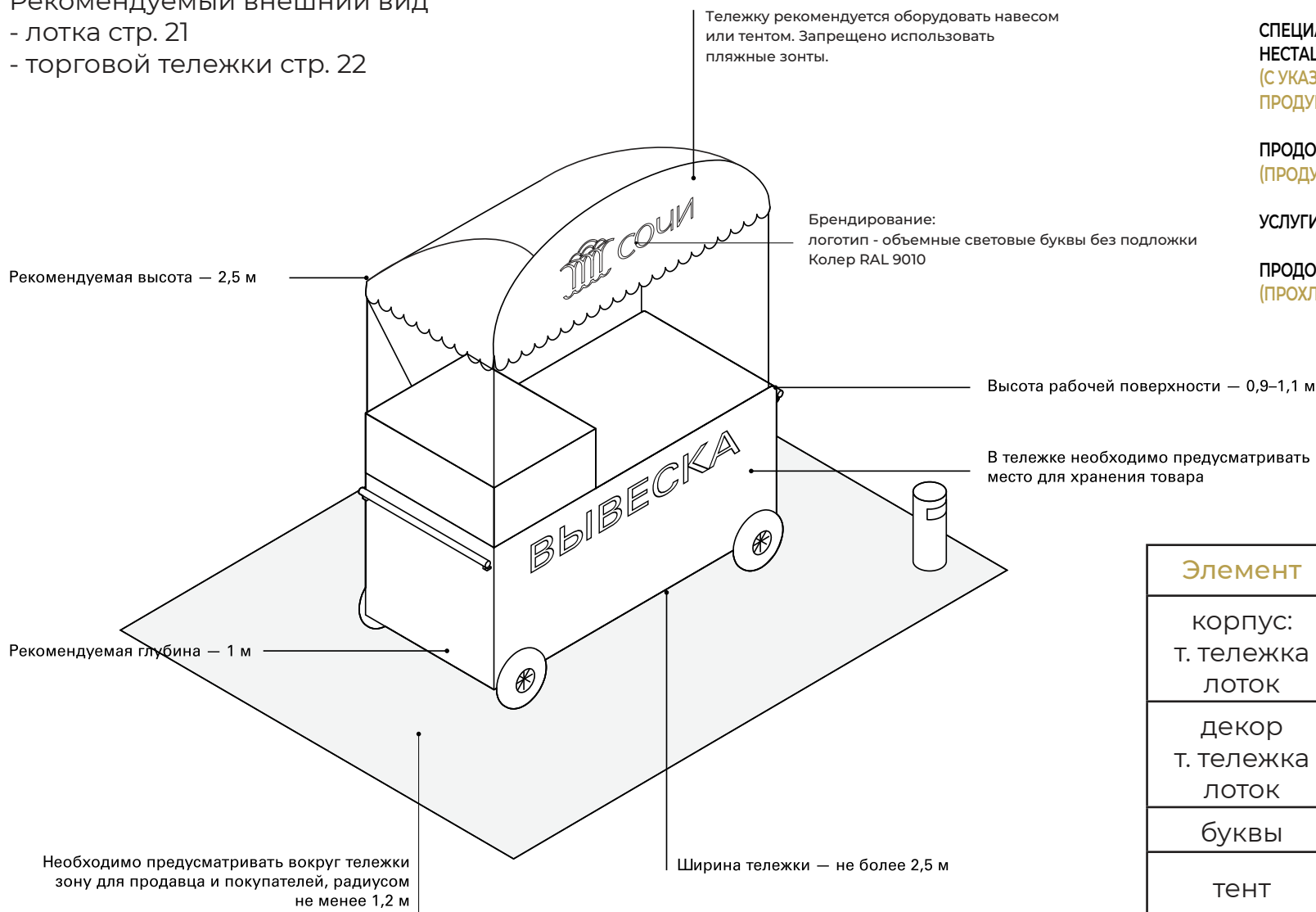
НТО, ПРЕДСТАВЛЯЮЩИЙ СОБОЙ ОСНАЩЕННУЮ КОЛЕСНЫМ МЕХАНИЗМОМ КОНСТРУКЦИЮ НА ОДНО РАБОЧЕЕ МЕСТО И ПРЕДНАЗНАЧЕННЫЙ ДЛЯ ПЕРЕМЕЩЕНИЯ И ПРОДАЖИ ШТУЧНЫХ ТОВАРОВ В ПОТРЕБИТЕЛЬСКОЙ УПАКОВКЕ

ОСНОВНЫЕ ХАРАКТЕРИСТИКИ ТОРГОВОЙ ТЕЛЕЖКИ/ЛОТКА

Рекомендуемый внешний вид

- лотка стр. 21

- торговой тележки стр. 22



СПЕЦИАЛИЗАЦИЯ
НЕСТАЦИОНАРНОГО ТОРГОВОГО ОБЪЕКТА
 (С УКАЗАНИЕМ АССОРТИМЕНТА РЕАЛИЗУЕМОЙ ПРОДУКЦИИ, ОКАЗЫВАЕМОЙ УСЛУГИ)

ПРОДОВОЛЬСТВЕННАЯ ГРУППА ТОВАРОВ
 (ПРОДУКТЫ ПИТАНИЯ)

УСЛУГИ ОБЩЕСТВЕННОГО ПИТАНИЯ

ПРОДОВОЛЬСТВЕННАЯ ГРУППА ТОВАРОВ
 (ПРОХЛАДИТЕЛЬНЫЕ НАПИТКИ)

Элемент	Цвет
корпус: т. тележка лоток	см. стр. 22 RAL 1014, 1015
декор т. тележка лоток	RAL 7012 RAL 9003
буквы	RAL 9010
тент	в соответствии цветом корпуса НТО

СЕЗОННОЕ КАФЕ



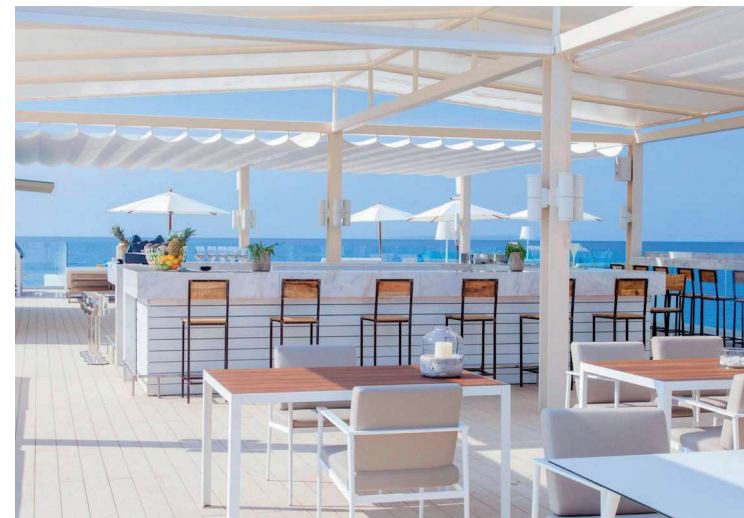
ВРЕМЕННОЕ
СООРУЖЕНИЕ
ИЛИ ВРЕМЕННАЯ
КОНСТРУКЦИЯ,
НЕ СВЯЗАННЫЕ
ПРОЧНО
С ЗЕМЕЛЬНЫМ
УЧАСТКОМ ВНЕ
ЗАВИСИМОСТИ
ОТ НАЛИЧИЯ
ИЛИ ОТСУТСТВИЯ
ПОДКЛЮЧЕНИЯ
(ТЕХНОЛОГИЧЕСКОГО
ПРИСОЕДИНЕНИЯ)
К СЕТЯМ ИНЖЕНЕРНО-
ТЕХНИЧЕСКОГО
ОБЕСПЕЧЕНИЯ,
В ТОМ ЧИСЛЕ
ПЕРЕДВИЖНОЕ
СООРУЖЕНИЕ,
ИСПОЛЬЗУЕМОЕ ДЛЯ
ОКАЗАНИЯ УСЛУГ
ОБЩЕСТВЕННОГО
ПИТАНИЯ С
ПРЕДОСТАВЛЕНИЕМ
ОГРАНИЧЕННОГО
АССОРТИМЕНТА
ПРОДУКЦИИ И УСЛУГ

НЕСТАЦИОНАРНАЯ ПЛОЩАДКА



НЕСТАЦИОНАРНАЯ ПЛОЩАДКА /ВЫНОСНЫЕ СТОЛЫ/ ПРИ СТАЦИОНАРНОМ ПРЕДПРИЯТИИ ОБЩЕСТВЕННОГО ПИТАНИЯ - ВРЕМЕННОЕ СООРУЖЕНИЕ ИЛИ ВРЕМЕННАЯ КОНСТРУКЦИЯ, ОБОРУДОВАННАЯ В СООТВЕТСТВИИ С УТВЕРЖДЕННЫМИ ТРЕБОВАНИЯМИ, ПРЕДНАЗНАЧЕННАЯ ДЛЯ ДОПОЛНИТЕЛЬНОГО ОБСЛУЖИВАНИЯ ПИТАНИЕМ И (ИЛИ БЕЗ) ОТДЫХА ПОТРЕБИТЕЛЕЙ, НЕПОСРЕДСТВЕННО ПРИМЫКАЮЩАЯ К КАПИТАЛЬНОМУ ЗДАНИЮ, СТРОЕНИЮ, СООРУЖЕНИЮ ИЛИ ОТСТОЯЩАЯ НЕ БОЛЕЕ ЧЕМ НА 4 МЕТРА ОТ ЗДАНИЯ, СТРОЕНИЯ, СООРУЖЕНИЯ, В КОТОРОМ ОСУЩЕСТВЛЯЕТСЯ ДЕЯТЕЛЬНОСТЬ ПО ОКАЗАНИЮ УСЛУГ ОБЩЕСТВЕННОГО ПИТАНИЯ ПРЕДПРИЯТИЕМ ОБЩЕСТВЕННОГО ПИТАНИЯ

НЕСТАЦИОНАРНАЯ ПЛОЩАДКА



ТОРГОВЫЙ АВТОМАТ



ТОРГОВЫЙ АВТОМАТ (ВЕНДИНГОВЫЙ АВТОМАТ) - НТО, ПРЕДСТАВЛЯЮЩИЙ СОБОЙ ТЕХНИЧЕСКОЕ УСТРОЙСТВО, ПРЕДНАЗНАЧЕННОЕ ДЛЯ АВТОМАТИЗАЦИИ ПРОЦЕССОВ ПРОДАЖИ, ОПЛАТЫ И ВЫДАЧИ ШТУЧНЫХ ТОВАРОВ В ПОТРЕБИТЕЛЬСКОЙ УПАКОВКЕ В МЕСТЕ НАХОЖДЕНИЯ УСТРОЙСТВА БЕЗ УЧАСТИЯ ПРОДАВЦА

В связи с тем, что торговые автоматы изготавливаются промышленно, единые требования к внешнему виду не предъявляются.

Изменение заводского цветового решения и размещение информационных вывесок необходимо согласовать с департаментом архитектуры и градостроительства муниципального образования город-курорт Сочи Краснодарского края.



Спасибо за внимание.

Департамент курортов и туризма
администрации муниципального образования
городской округ город-курорт Сочи Краснодарского края

354000, Сочи, Советская, 26
Телефон горячей линии: 8 928 458 14 61

DKT@sochiadm.ru

2023